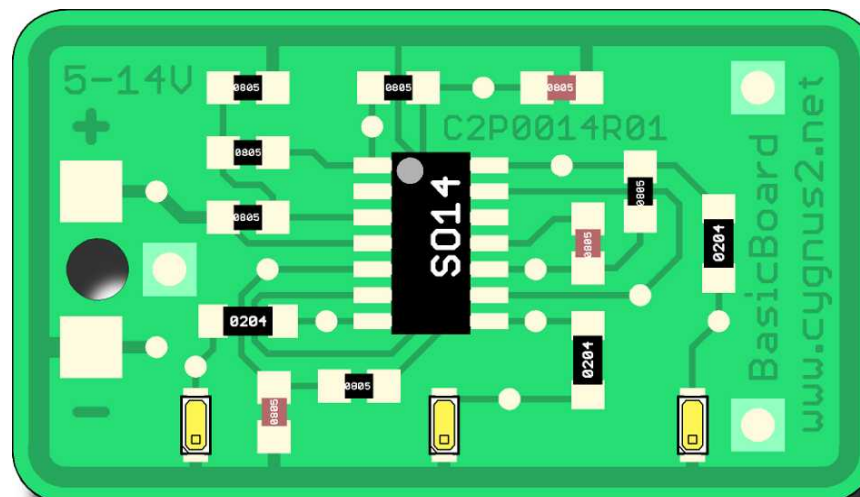


Training Board TB series 3

BasicBoard



Jednoduchá elektronická stavebnice pro začátečníky BASICBOARD byla speciálně navržena pro účely praktické výuky ručního osazování a pájení desek plošných spojů v technologii SMT. Je levným řešením pro technické školy, firemní školicí střediska, zájmové kroužky, i jednotlivce. Stavebnice obsahuje elektronické součástky v optimální velikosti a množství, umožňující v krátkém čase osvojení potřebných znalostí a dovedností bez nutnosti speciálního drahého vybavení. K sestavení stavebnice stačí běžná mikropájka nejlépe s regulací teploty, pinzeta, trubičkový cín a tavídko na bázi kalafuny. V sestaveném stavu pracuje jako světelný efekt – světelný had se 3 LED.

The simple electronic kit for beginners BASICBOARD has been especially designed to gain experience and skills in manual mounting and soldering of printed circuit boards in SMT technology. As low-cost solution, the electronic kit is intended for use in technical schools, company training centres or hobbyist. The electronic kit contains electronic components in an optimum size and quantity in order to allow gaining experience and skills in a short time without requiring special expensive equipment. The electronic kit can be simply built using conventional soldering station, tweezers, soldering tin and rosin flux. Once finalized, it works as a light effect – light snake with 3 LEDs.

Der einfache elektronische Bausatz für Anfänger BASICBOARD wurde speziell für praktische Übung von Handbestückung und Handlöten der Leiterplatten in SMT Technologie entwickelt. Es stellt eine billige Lösung für technische Schulen, Schulungszentren oder Hobbybastler dar. Der Bausatz enthält elektronische Bauteile in optimaler Größe und Anzahl, um die notwendigen Erfahrungen und Kenntnisse kurzfristig zu gewinnen, ohne spezielle und teure Ausstattung zu benötigen. Zum Aufbau reicht ein einfacher Lötcolben mit Temperaturregelung, Pinzette, Lötzinn und Flussmittel mit Kolophonium aus. Im aufgebauten Zustand funktioniert es als ein Lichteffect – Lichtschlange mit 3 Leuchtdioden.

Všechny součástky jsou opatřeny měřicími body umožňující elektrický test pájených spojů a součástek a měření průběhu elektrického napětí na libovolné součástce.

Each component is equipped with test points allowing additional testing of solder points and soldered components and measuring of voltage waveforms on any component.

Alle Bauteile sind mit Messpunkten ausgestattet, um die Lötstellen und eingelötete Bauteile elektrisch prüfen und Spannungsverläufe an beliebigen Bauteilen messen zu können.

Hlavní vlastnosti

- ▶ jednostranná DPS z materiálu FR4 se zelenou nepájkivou maskou a povrchovou úpravou HAL
- ▶ rozměry DPS 42 x 24 mm, tloušťka 1,0 mm
- ▶ SMD pouzdra typu 0805, 0204 / 1206, 3014, SO-14
- ▶ počet SMD pouzder 16, technologie - výlučně SMT
- ▶ funkce - světelný had se 3 LED

Main features

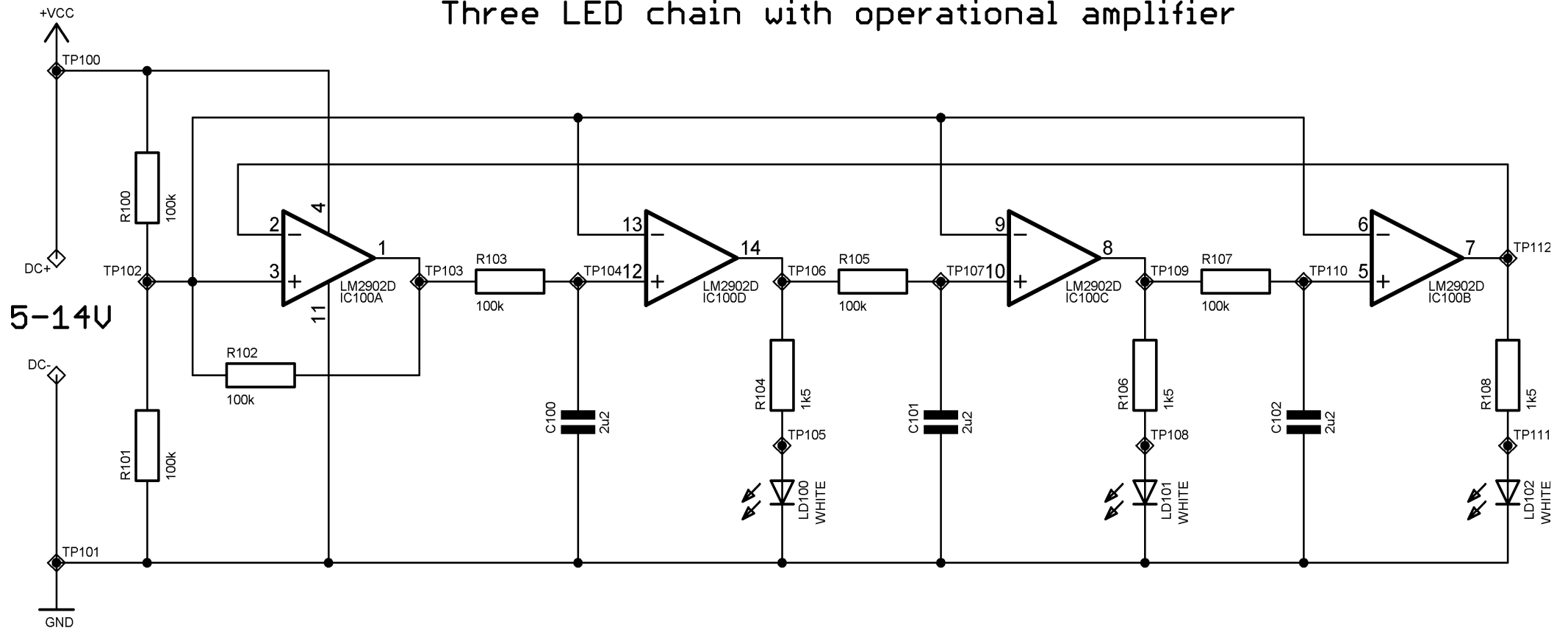
- ▶ FR4 single sided printed circuit board with green solder resist and HAL
- ▶ PCB size 42 x 24 mm, board thickness 1,0 mm
- ▶ SMD packages 0805, 0204 / 1206, 3014, SO-14
- ▶ SMD package quantity 16, technology - SMT only
- ▶ function - light snake with 3 LEDs


Hauptmerkmale

- ▶ einseitige Leiterplatte aus FR4 mit grünem Lötstopplack und HAL
- ▶ Abmessungen der LP 42 x 24 mm, Dicke 1,0 mm
- ▶ SMD Gehäusen 0805, 0204 / 1206, 3014, SO-14
- ▶ Anzahl der SMD Gehäusen 16, Technologie - SMT
- ▶ Funktion - Lichtschlange mit 3 Leuchtdioden

typ / type / Typ	objednací číslo / ordering code / Bestellnummer
BasicBoard	C2P0014

Three LED chain with operational amplifier

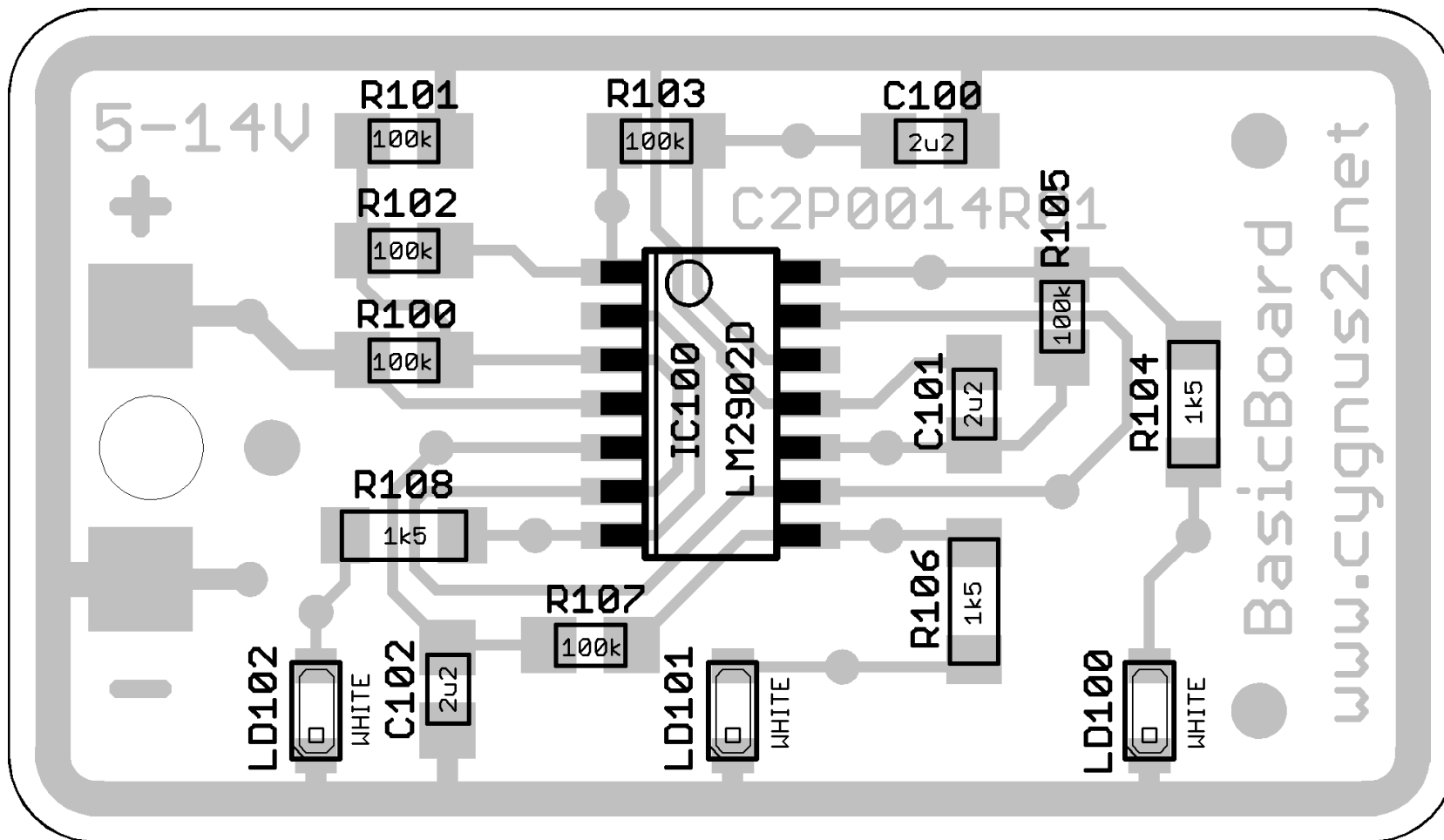




Cygnus

DESIGN CENTER

Title: BasicBoard / C2P0014	
Designed by: Vladimir Rykl	Date: 30/10/2015
Released by: Vladimir Rykl	Date: 30/10/2015
Document: Circuit diagram	Rev.: R01
www.cygnus2.net	
Page: 1/1	

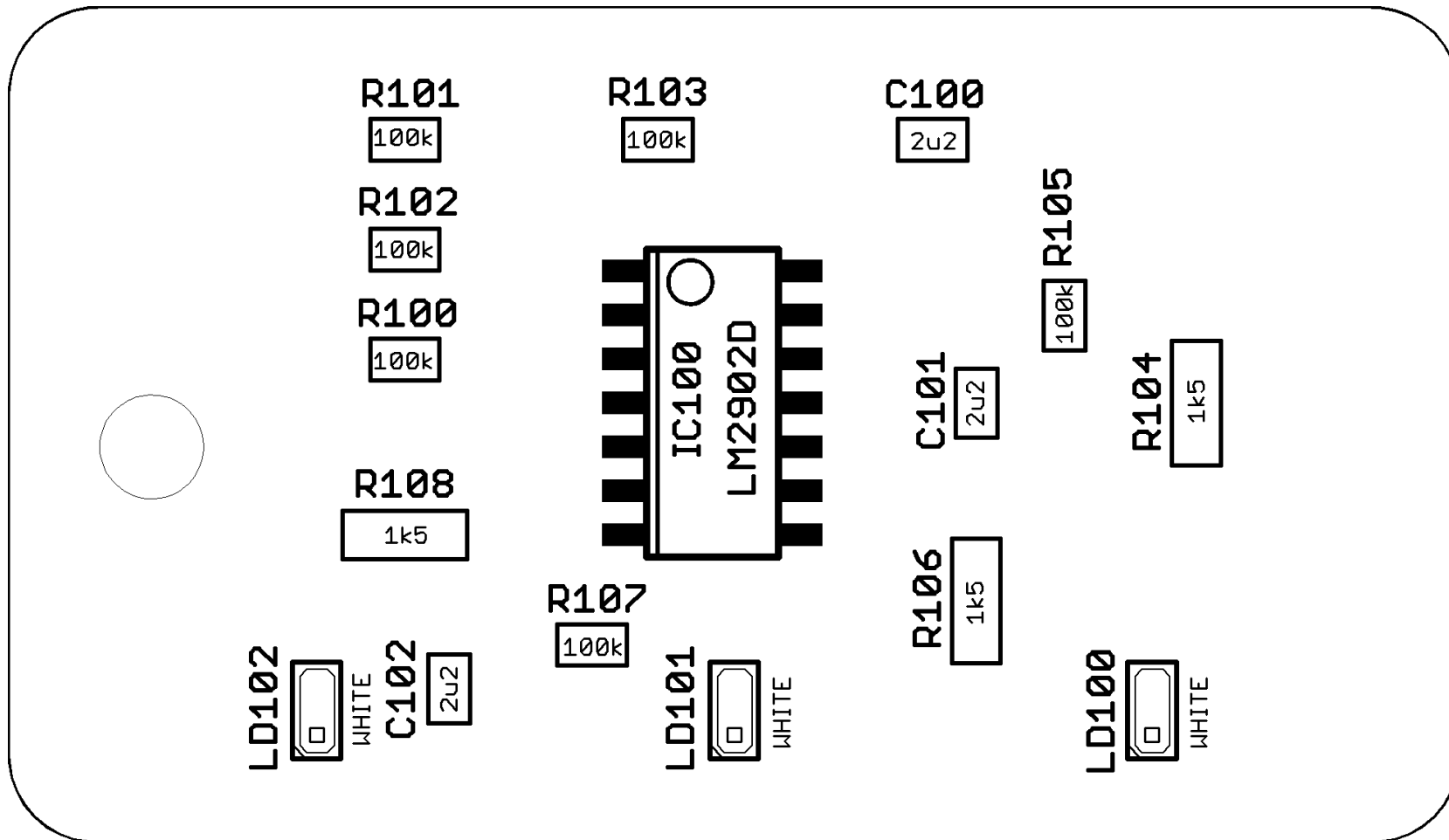


component selector

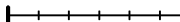
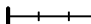
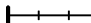
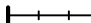

- ┆┆┆┆┆┆┆┆ 100k/0805/6x
- ┆┆┆┆ 1k5/1206/0204/3x
- ┆┆┆┆ 2u2/0805/3x
- ┆┆┆┆ LED/3014/3x
- ┆┆┆┆ LM2902D/SO-14/1x

Cygnus
DESIGN CENTER

Title: BasicBoard / C2P0014	
Designed by: Vladimir Rykl	Date: 30/10/2015
Released by: Vladimir Rykl	Date: 30/10/2015
Document: Assembly drawing	Rev.: R01
www.cygnus2.net Page: 1/1	



component selector

-  100k/0805/6x
-  1k5/1206/0204/3x
-  2u2/0805/3x
-  LED/3014/3x
-  LM2902D/SO-14/1x

Cygnus
DESIGN CENTER

Title: BasicBoard / C2P0014	
Designed by: Vladimir Rykl	Date: 30/10/2015
Released by: Vladimir Rykl	Date: 30/10/2015
Document: Assembly drawing	Rev.: R01
www.cygnus2.net	Page: 1/1

Rozpiska / Bill Of Material / Stückliste

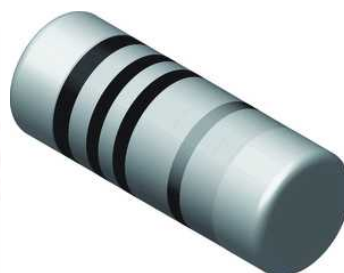
Hodnota / typ Value / type Wert / Typ	Přípustná odchylka Allowed deviation Erlaubte Abweichung	Pouzdro Package Bauform	Počet Quantity Stückzahl	Identifikátor Reference Bezeichner
1k5	1k - 2k2	1206 / 0204	3	R104, R106, R108
100k	68k - 220k	0805	6	R100, R101, R102, R103, R105, R107
2u2	1u - 4u7	0805	3	C100, C101, C102
white LED	any colour	3014	3	LD100, LD101, LD102
LM2902D	LM324D	SO-14	1	IC100
9V battery clip	-	-	1	-
DPS / PCB / LP	-	-	1	-



0805



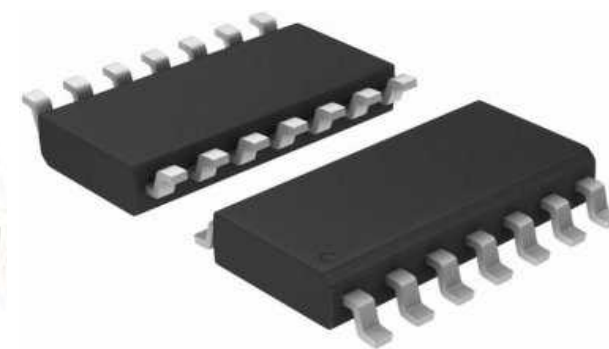
1206



0204



3014



SO-14

Popis obvodu

Elektronický obvod pracuje jako světelný efekt - světelný had se 3 LED. Všechny LED se postupně rozsvítí a pak postupně zhasnou. Napájení zajišťuje jedna baterie 9V typ 6F22.

Circuit description

The electronic circuit works as a light effect - light snake with 3 LEDs. All LEDs are turned on and turned off consecutive. It is powered by a 9V battery type 6F22.

Schaltungsbeschreibung

Die elektronische Schaltung arbeitet als ein Lichteffect - Lichtschlange mit 3 Leuchtdioden. Alle LEDs werden nacheinander ein- und ausgeschaltet. Versorgung mit einer 9V Batterie Typ 6F22.

Charakteristické údaje / Electrical characteristics / Elektrische Kennwerte

Parametr / Parameter / Parameter	Symbol	Min.	Typ.	Max.	Jednotka / Unit / Einheit
napájecí napětí / supply voltage / Versorgungsspannung	V _{cc}	5,0	9,0	14,0	V
střední napájecí proud / average current consumption / mittlerer Versorgungsstrom @ V _{cc} = 9,0 V	I _{cc}	-	15,0	-	mA
rozsah pracovních teplot / operating temperature range / Temperaturbereich	T _a	-20	+25	+80	°C

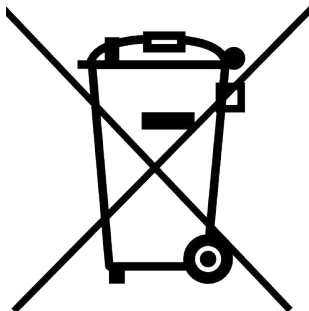
Pokyny k manipulaci a likvidaci / Handling and disposal instruction / Handhabungs- und Entsorgungshinweise



*Výrobek obsahuje elektrostaticky citlivé součástky.
The product contains electrostatic sensitive devices.
Das Produkt enthält elektrostatich empfindliche Bauteile.*



*Výrobek obsahuje malé části. Držte mimo dosah dětí do 3 let.
The product contains small parts. Keep out of reach of the children under 3 years.
Das Produkt enthält Kleinteile. Ausser Reichweite von Kindern unter 3 Jahren aufbewahren.*



*Výrobek likvidujte ekologickým způsobem.
The product has to be disposed in an environmentally friendly way.
Das Produkt umweltfreundlich entsorgen.*

Výrobce: Vladimír Rykl - Cygnum2, Zbožská 2171,
Nymburk, PSČ 288 02, Česká republika
tel. +420 325 532 236 / +420 728 322 923 (GSM)
email: cygnum2@cygnum2.net

Manufacturer: Vladimír Rykl - Cygnum2, Zbozská 2171,
Nymburk, Postal code 28802, Czech Republic
phone +420 325 532 236 / +420 728 322 923 (GSM)
email: cygnum2@cygnum2.net

Hersteller: Vladimír Rykl - Cygnum2, Zbozská 2171,
PLZ 28802 Nymburk, Tschechische Republik
Tel. +420 325 532 236 / +420 728 322 923 (GSM)
email: cygnum2@cygnum2.net